

**SIKU®**

Závěsový systém pro plastové domovní dveře



# INDEX

## SIKU® – Závěsový systém pro plastové domovní dveře

---

			<b>Šroubovatelný závěs pro plastové dveře</b>
6	<b>SIKU 3D K 4040</b>	do 80 kg	upevnění s příložkou s trny
7	<b>SIKU 3D K 4045</b>	do 80 kg	pro flexibilní upevnění
8	<b>SIKU 3D K 3030</b>	do 120 kg	upevnění s příložkou s trny
9	<b>SIKU 3D K 3035</b>	do 120 kg	s stabilizačními háčky pro flexibilní upevnění

---

			<b>Válcový závěs pro moderní plastové vchodové dveře</b>
11	<b>SIKU RB</b>		Přehled profilů
12	<b>RB 5010 3D</b>	do 120 kg	Pozice vrtání křídla 10 mm
13	<b>RB 5015 3D</b>	do 120 kg	Pozice vrtání křídla 11,5 mm
14	<b>RB 5020 3D</b>	do 120 kg	Pozice vrtání křídla 13 mm
15	<b>RB 5015 3D C4</b>	do 120 kg	s 4° skloněnou hranou nalehávky – Pozice vrtání křídla 11,5 mm
	<b>RB 5020 3D C4</b>	do 120 kg	s 4° skloněnou hranou nalehávky – Pozice vrtání křídla 13 mm
16	<b>Distanční podložka, Šrouby se zapuštěnou hlavou</b>		Příslušenství

---

17	<b>Montáž</b>
----	---------------

---

19	<b>Zakovávací technika</b>
----	----------------------------

---

23	Service
----	---------

---

# SYMBIÓZA DESIGNU, FUNKČNOSTI A ZPRACOVÁNÍ

Moderní vstupní dveře musí splňovat nejen požadavky na individuální vkus majitelů, ale i vysoké nároky na odolnost proti vloupání, tepelnou izolaci a optiku. Souhra mezi designem a funkcí nehraje v závěsovém systému vedlejší, ale velmi důležitou roli.

U SIKU je závěsový systém nepřetržitě vyvíjen a optimalizován, tak aby vyhovoval novým speciálním požadavkům na plastové dveře.

**Šroubovatelný závěs** – zaoblené hrany, vyladěný průměr závěsu a líbivé ozdobné krytky vytváří harmonický celkový dojem.

**Válcové závěs** – závěsový systém s válcovou optikou právě v nerezovém provedení je středem pozornosti diváků jako luxusní detail.

---

## PŘEDNOSTI V KOSTCE

- › 3D-seřízení
  - › Nosnost do 120 kg
  - › Přizpůsobené varianty závěsů pro použití u rozličných typů profilů
  - › k dispozici také jako válcový závěs (RB)
- 

SIKU® 3D



SIKU® RB



# SYSTÉM - FLEXIBILNÍ A PŘIZPŮSOBIVÝ

## **SIKU® 3D – JEMNÉ KONTURY PŘI MAXIMÁLNÍ NOSNOSTÍ**

U SIKU 3D je dosaženo optické sladění , kvalitní zpracování a vysoká technická úroveň. Série SIKU K3 a K4 jsou vytvořeny pro výšku nalehávky v rozmezí od 15 do 28 mm a u křídlového dílu jsou opatřeny příložkou s trny pro extrémní pevnost proti vytržení, nebo se stabilizačním zadním háčkem pro flexibilní upevnění.

Modelová řada SIKU K3 je vhodná pro těžké plastové vchodové dveře do hmotnosti 120 kg. Také pro domovní lehké vedlejší vchodové dveře je k dispozici série SIKU K4 s nosností do 80 kg.

---

## **PŘEDNOSTI V KOSTCE**

- › Křídlo s příložkou s trny, nebo se zadním háčkem pro flexibilní upevnění
  - › Nosnosti do 120 kg (Serie SIKU K3), 80 kg (Serie SIKU K4)
  - › Výška přesahu 15–28 mm
  - › bezúdržbová kluzná ložiska
  - › k dodání ve dvou variantách
-

**SIKU® 3D Serie K3**



**SIKU® 3D Serie K4**



SIKU®

## SIKU 3D K 4040

pro plastové lehké domovní a vedlejší vchodové dveře s upevněním s příložkou s trny

**Závěs pro domovní dveře** | **Výška přesahu 15-19 mm** | **do 80 kg**

### Vlastnosti výrobku

- pro výšku nalehávky 15-19 mm
- Křídlový díl s příložkou s trny pro extrémní pevnost proti vytržení
- 3D seřízení (strana +/- 5,0 mm, výška + 5,0/- 1,0 mm, přítlak od do +/- 2,0 mm)
- bezúdržbová kluzná ložiska
- s integrovaným zajištěním čepu

### Technická data

Nosnost	<b>i</b> Dva závěsy pro křídlo (1x2 m)	80,0 kg
Délka závěsu		100,0 mm
Průměr závěsu		21,0 mm

### Povrchové úpravy

dopravní bílá – RAL 9016, hnědá – H 9, další povrchové úpravy na vyžádání

### Zakovávací technika

Přípravky	Teleskopická šablona SIKU 3D	K 4040
		K 4140
		K 4240
		K 4340
		Vrtací hlava SIKU 3D
		K 4140
		K 4240
		K 4340

viz strana 19

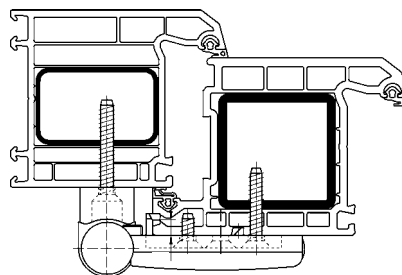
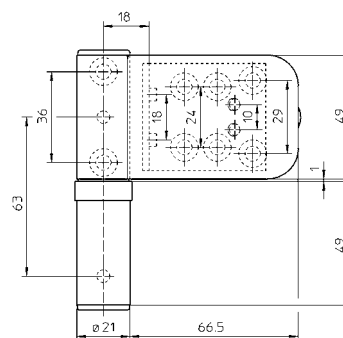
### Poznámka

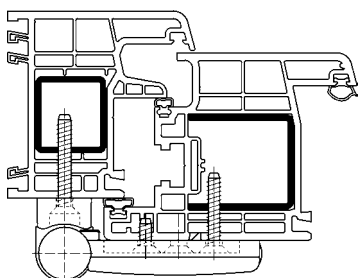
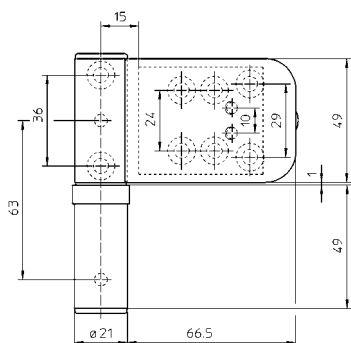
**i** Uváděná nosnost platí pro dva závěsy na křídle (1x2 m).  
Provedení pro výšku nalehávky 15-19 mm.

### Dostupné varianty

SIKU 3D K 4140	Přítlak 18-22 mm
SIKU 3D K 4240	Přítlak 21-25 mm
SIKU 3D K 4340	Přítlak 24-28 mm

Detailní informace v produktovém vyhledávači na [www.simonswerk.com](http://www.simonswerk.com)





## SIKU 3D K 4045

pro plastové lehké domovní a vedlejší vchodové dveře

**Závěs pro domovní dveře** | **Přesah 15-19 mm** | **do 80 kg**

### Vlastnosti výrobku

- pro výšku nalehávky 15-19 mm
- Křídlový díl pro flexibilní upevnění
- 3D seřízení (strana +/- 5,0 mm, výška + 5,0/- 1,0 mm, přítlak od do +/- 2,0 mm)
- bezúdržbová kluzná ložiska
- s integrovaným zajištěním čepu

### Technická data

Nosnost	<b>i</b> Dva závěsy pro křídlo (1x2 m)	80,0 kg
Délka závěsu		100,0 mm
Průměr závěsu		21,0 mm

### Povrchové úpravy

doprná bílá – RAL 9016, hnědá – H 9, další povrchové úpravy na vyžádání

### Zakovávací technika

Přípravky	Teleskopická šablona SIKU 3D	K 4045
		K 4145
		K 4245
		K 4345
	Vrtací hlava SIKU 3D	K 4045
		K 4145
		K 4245
		K 4345

viz strana 19

### Poznámka

**i** Uváděná nosnost platí pro dva závěsy na křídle (1x2 m).  
Provedení pro výšku nalehávky 15-19 mm.

### Dostupné varianty

SIKU 3D K 4145	Přítlak 18-22 mm
SIKU 3D K 4245	Přítlak 21-25 mm
SIKU 3D K 4345	Přítlak 24-28 mm

Detailní informace v produktovém vyhledávači na [www.simonswerk.com](http://www.simonswerk.com)

SIKU®

## SIKU 3D K 3030

pro plastové domovní dveře s příložkou a s trny

Závěs pro domovní dveře	Přesah 15-19 mm	do 120 kg
-------------------------	-----------------	-----------

### Vlastnosti výrobku

- pro výšku nalehávky 15-19 mm
- Křídlový díl s příložkou s trny pro extrémní pevnost proti vytržení
- 3D seřízení (strana +/- 5,0 mm, výška + 5,0/- 1,0 mm, přítlak od do +/- 2,0 mm)
- bezúdržbová kluzná ložiska
- s integrovaným zajištěním čepu

### Technická data

Nosnost	<b>i</b> Dva závěsy pro křídlo (1x2 m)	120,0 kg
Délka závěsu		105,0 mm
Průměr závěsu		24,0 mm

### Povrchové úpravy

dopravní bílá – RAL 9016, hnědá – H 9, další povrchové úpravy na vyžádání

### Zakovávací technika

Přípravky	Teleskopická šablona SIKU 3D	K 3030
		K 3130
		K 3230
		K 3330
		Vrtací hlava SIKU 3D
		K 3030
		K 3130
		K 3230
		K 3330

viz strana 19

### Možnosti použití

proti vloupání

### Poznámka

**i** Uváděná nosnost platí pro dva závěsy na křídle (1x2 m).  
Provedení pro výšku nalehávky 15-19 mm.

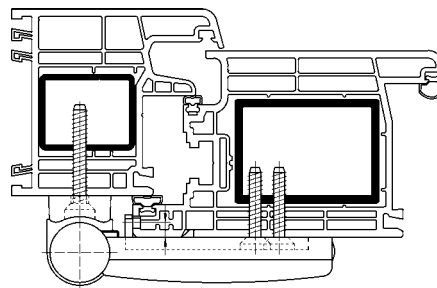
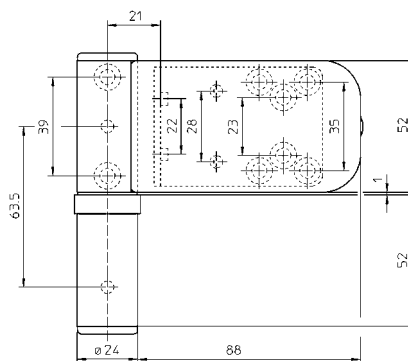
### Klasifikační klíč

4	7	6	0	1	*	1	13
---	---	---	---	---	---	---	----

\*v závislosti na povrchové úpravě

### Dostupné varianty

SIKU 3D K 3130	Přítlak 18-22 mm
SIKU 3D K 3230	Přítlak 21-25 mm
SIKU 3D K 3330	Přítlak 24-28 mm

Detailní informace v produktovém vyhledávači na [www.simonswerk.com](http://www.simonswerk.com)





## SIKU 3D K 3035

pro plastové domovní dveře se stabilním zadním háčkem pro flexibilní upevnění

**Závěs pro domovní dveře** | **Přesah 15-19 mm** | **do 120 kg**

### Vlastnosti výrobku

- pro výšku nalehávky 15-19 mm
- křídlový díl se stabilním zadním háčkem pro flexibilní upevnění
- 3D seřízení (strana +/- 5,0 mm, výška + 5,0/- 1,0 mm, přítlak od do +/- 2,0 mm)
- bezúdržbová kluzná ložiska
- s integrovaným zajištěním čepu

### Technická data

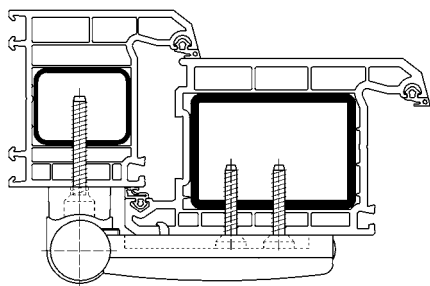
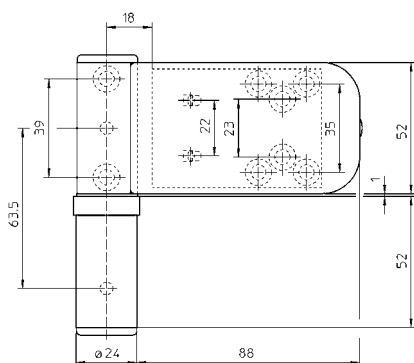
Nosnost	<b>i</b> Dva závěsy pro křídlo (1x2 m)	120,0 kg
Délka závěsu		105,0 mm
Průměr závěsu		24,0 mm

### Povrchové úpravy

dopravní bílá – RAL 9016, hnědá – H 9, další povrchové úpravy na vyžádání

### Zakovávací technika

Přípravky	Teleskoplehre SIKU 3D	K 3035
		K 3135
		K 3235
		K 3335
Vrtací hlava SIKU 3D		K 3035
		K 3135
		K 3235
		K 3335



viz strana 19

### Možnosti použití

proti vloupání

### Poznámka

**i** Uváděná nosnost platí pro dva závěsy na křídle (1x2 m).  
Provedení pro výšku nalehávky 15-19 mm.

### Klasifikační klíč

4	7	6	0	1	*	1	13
---	---	---	---	---	---	---	----

\*v závislosti na povrchové úpravě

### Dostupné varianty

SIKU 3D K 3135	Přítlak 18-22 mm
SIKU 3D K 3235	Přítlak 21-25 mm
SIKU 3D K 3335	Přítlak 24-28 mm

Detailní informace v produktovém vyhledávači na [www.simonswerk.com](http://www.simonswerk.com)

# VÝZNAMNÉ PROPOJENÍ - NOSNOST, FUNKČNOST, ELEGANCE

## SIKU® RB - VÁLCOVÝ ZÁVĚSOVÝ SYSTÉM

### PRO PLASTOVÉ DVEŘE

SIMONSWERK nabízí SIKU pro plastové dveře také jako závěs s válcovou optikou. Kromě standardních povrchových úprav jako jsou bílá a hnědá je zajímavé provedení z ušlechtilé nerezové oceli, které dodává válcovému závěsu SIKU RB zcela jedinečný charakter. Osvědčené válcové závěsy mohou být použity pro všechny běžné profily, aniž by bylo nutné v místě závěsu přerušit těsnění. Nosnost do 120 kg, komfortní 3D seřízení a rychlá, racionální montáž jsou základní přednosti pro tento závěsový systém.

### PŘEDNOSTI V KOSTCE

- › elegantní válcová optika
- › bez přerušení těsnění v místě závěsu
- › komfortní 3D seřízení
- › Nosnost do 120 kg
- › racionální montáž díky pozičním trnům a technice šroubování
- › použitelnost u všech běžných profilových systémů
- › hodné pro použití krycích křídlových profilů



SIKU® RB

# PŘEHLED PROFILŮ SIKU® RB

Výrobce PS	Profilový systém	Závěsové varianty
Aluplast	Ideal 4000	RB 5015 3D
	Ideal 5000 dovnitř	RB 5015 3D
	Ideal 5000 ven	RB 5015 3D
	Ideal 7000 dovnitř	RB 5015 3D
	Ideal 7000 ven	RB 5015 3D
	Ideal 8000	RB 5010 3D
	Ideal 8000	RB 5015 3D
Brügmann	AD	RB 5010 3D
	MD	RB 5010 3D
	bluEvolution	RB 5020 3D
Gealan	S 7000	RB 5010 3D
	S 8000	RB 5010 3D
Inoutic	Prestige ven	RB 5015 3D
KBE	Profine 76	RB 5010 3D
Kömmerling	Classic	RB 5015 3D C4
	88 Plus / 76er	RB 5020 3D C4
L.B. Profile	PCD-CL 2-5 / PCD-CT 27-5	RB 5020 3D
	PCD-CL 2-5 / PCD-CT 28-4	RB 5020 3D
	PCD-CL 2-5 / PCD-CZ 7-5	RB 5020 3D
	PCD-CL 2-5 / PCD-CZ 8-4	RB 5020 3D
Rehau	Brillant-Design dovnitř	RB 5015 3D
	Geneo dovnitř	RB 5010 3D
	Synego	RB 5020 3D
Salamander	2D	RB 5010 3D
	3D	RB 5010 3D
	Blu Evol.	RB 5020 3D
	MD76	RB 5015 3D
	Streamline	RB 5010 3D
Schüco	CT 70	RB 5010 3D
	82 Plus	RB 5010 3D
Tropical	Profine 76	RB 5010 3D
	88 Plus	RB 5020 3D
VEKA	Alphaline 90	RB 5015 3D
	Softline 70	RB 5015 3D
	Swingline 70	RB 5015 3D
	Topline 70	RB 5015 3D
	Topline AD	RB 5015 3D



**V závislosti od použitého těsnění a tolerancí se mohou typy závěsů lišit. V tomto případě je nutné provést kontrolní zakování. Další možné kombinace na vyžádání!**

SIKU®

## RB 5010 3D

pro plastové domovní dveře-pozice vrtání křídla 10,0 mm

Závěs pro domovní dveře	pozice vrtání 10,0 mm
-------------------------	-----------------------

### Vlastnosti výrobku

- pozice vrtání křídla 10,0 mm
- bezúdržbová kluzná ložiska
- 3D seřízení (strana +/- 3,0 mm, výška +/- 3,0 mm, přítlak od do +/- 1,5 mm)
- s komfortním seřízením
- uvnitř uložený a proti protáčení zajištěný čep
- Válcová závěsová technika bez přerušení těsnění v místě závěsu
- racionální montáž díky pozičním trnům a technice šroubování

### Technická data

Nosnost	<b>i</b> Dva závěsy pro křídlo (1x2 m)	120,0 kg
Délka závěsu		140,0 mm
Průměr závěsu		20,0 mm
Tloušťka materiálu		3,5 mm

### Povrchové úpravy

dopravní bílá – RAL 9016, hnědá – H 9, broušená nerez, prášková barva, další povrchové úpravy na vyžádání

### Zakovávací technika

Přípravky Teleskopická šablona SIKU RB  
Vrtací hlava SIKU RB pro společné zakování

viz strana 19

### Poznámka

**i** Uváděná nosnost platí pro dva závěsy na křídle (1x2 m).

Dostupnost i s zajištěním čepu(MSTS).

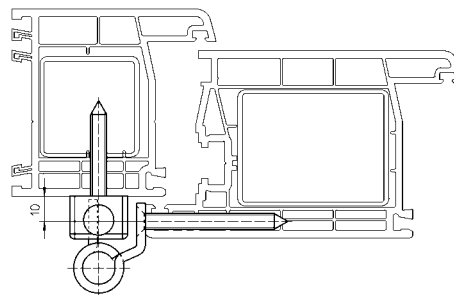
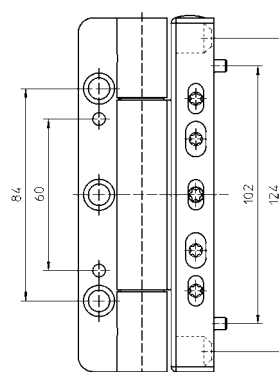
Zhotoveno z kvalitní nerezové oceli s odolností proti korozi podle DIN EN 1670 1.000 hodin.

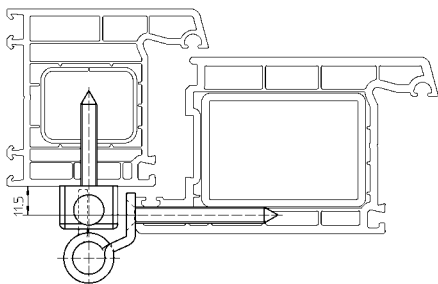
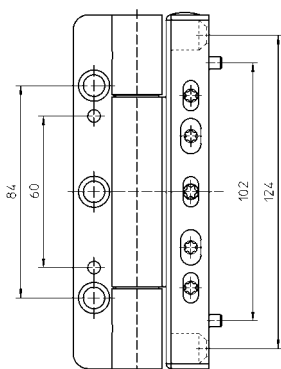
### Klasifikační klíč

4	7	5	0	1	*1	1	12*2
---	---	---	---	---	----	---	------

\*1 v závislosti na povrchové úpravě

\*2 dlouhodobý test životnosti proveden s hmotností 120 kg





## RB 5015 3D

pro plastové domovní dveře - pozice vrtání křídla 11,5 mm

**Závěs pro domovní dveře** | **pozice vrtání 11,5 mm**

### Vlastnosti výrobku

- pozice vrtání křídla 11,5 mm
- bezúdržbová kluzná ložiska
- 3D seřízení (strana +/- 3,0 mm, výška +/- 3,0 mm, přítlak od do +/- 1,5 mm)
- s komfortním seřízením
- uvnitř uložený a proti protáčení zajištěný čep
- Válcová závěsová technika bez přerušení těsnění v místě závěsu
- racionální montáž díky pozičním trnům a technice šroubování

### Technická data

Nosnost	<b>i</b> Dva závěsy pro křídlo (1x2 m)	120,0 kg
Délka závěsu		140,0 mm
Průměr závěsu		20,0 mm
Tloušťka materiálu		3,5 mm

### Povrchové úpravy

dopravní bílá – RAL 9016, hnědá – H 9, broušená nerez, prášková barva, další povrchové úpravy na vyžádání

### Zakovávací technika

Přípravky Teleskopická šablona SIKU RB  
Vrtací hlava SIKU RB pro společné zakování

viz strana 19

### Poznámka

**i** Uváděná nosnost platí pro dva závěsy na křídle (1x2 m).

Dostupnost i s zajištěním čepu(MSTS).

Zhotoveno z kvalitní nerezové oceli s odolností proti korozi podle DIN EN 1670 1.000 hodin.

### Klasifikační klíč

4	7	5	0	1	*1	1	12*2
---	---	---	---	---	----	---	------

\*1 v závislosti na povrchové úpravě

\*2 dlouhodobý test životnosti proveden s hmotností 120 kg

SIKU®

## RB 5020 3D

pro plastové domovní dveře - pozice vrtání křídla 13,0 mm

**Závěs pro domovní dveře** | **pozice vrtání 13,0 mm**

### Vlastnosti výrobku

- pozice vrtání křídla 13,0 mm
- bezúdržbová kluzná ložiska
- 3D seřízení (strana +/- 3,0 mm, výška +/- 3,0 mm, přítlak od do +/- 1,5 mm)
- s komfortním seřízením
- uvnitř uložený a proti protáčení zajištěný čep
- Válcová závěsová technika bez přerušení těsnění v místě závěsu
- racionální montáž díky pozičním trnům a technice šroubování

### Technická data

Nosnost	<b>i</b> Dva závěsy pro křídlo (1x2 m)	120,0 kg
Délka závěsu		140,0 mm
Průměr závěsu		20,0 mm
Tloušťka materiálu		3,5 mm

### Povrchové úpravy

dopravní bílá – RAL 9016, hnědá – H 9, broušená nerez, prášková barva, další povrchové úpravy na vyžádání

### Zakovávací technika

Přípravky Teleskopická šablona SIKU RB  
Vrtací hlava SIKU RB pro společné zakování

viz strana 19

### Poznámka

**i** Uváděná nosnost platí pro dva závěsy na křídle (1x2 m).

Dostupnost i s zajištěním čepu(MSTS).

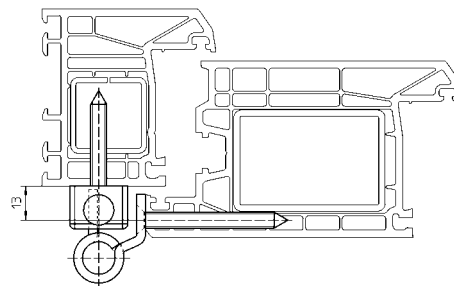
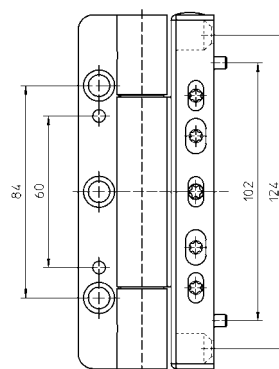
Zhotoveno z kvalitní nerezové oceli s odolností proti korozi podle DIN EN 1670 1.000 hodin.

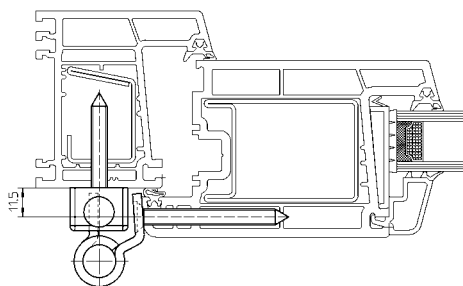
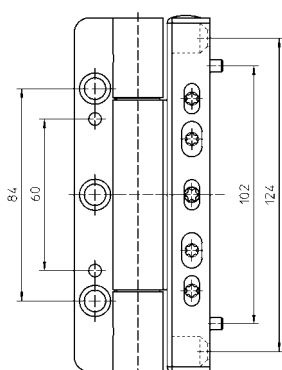
### Klasifikační klíč

4	7	5	0	1	*1	1	12 <sup>*2</sup>
---	---	---	---	---	----	---	------------------

\*1 v závislosti na povrchové úpravě

\*2 dlouhodobý test životnosti proveden s hmotností 120 kg





## RB 5015 3D C4

pro plastové domovní dveře mit 4° schrägem Přítlak - pozice vrtání křídla 11,5 mm

Závěs pro domovní dveře | 4° sklon | pozice vrtání 11,5 mm

### Vlastnosti výrobku

- pozice vrtání křídla 11,5 mm
- bezúdržbová kluzná ložiska
- 3D seřízení (strana +/- 3,0 mm, výška +/- 3,0 mm, přítlak od do +/- 1,5 mm)
- s komfortním seřízením
- uvnitř uložený a proti protáčení zajištěný čep
- Válcová závěsová technika bez přerušení těsnění v místě závěsu
- racionální montáž díky pozičním trnům a technice šroubování

### Technická data

Nosnost	<b>i</b> Dva závěsy pro křídlo (1x2 m)	120,0 kg
Délka závěsu		140,0 mm
Průměr závěsu		20,0 mm
Tloušťka materiálu		3,5 mm

### Povrchové úpravy

dopravní bílá – RAL 9016, hnědá – H 9, broušená nerez, další povrchové úpravy na vyžádání

### Zakovávací technika

Přípravky Teleskopická šablona SIKU RB  
Vrtací hlava SIKU RB pro společné zakování

viz strana 19

### Poznámka

**i** Uváděná nosnost platí pro dva závěsy na křídle (1x2 m).  
Dostupnost i s zajištěním čepu(MSTS).  
Zhotoveno z kvalitní nerezové oceli s odolností proti korozi podle DIN EN 1670 1.000 hodin.

### Klasifikační klíč

4	7	5	0	1	*1	1	12*2
---	---	---	---	---	----	---	------

\*1 v závislosti na povrchové úpravě

\*2 dlouhodobý test životnosti proveden s hmotností 120 kg

### Dostupné varianty

RB 5020 3D C4 pozice vrtání křídla 13 mm

Detailní informace v produktovém vyhledávači na [www.simonswerk.com](http://www.simonswerk.com)

SIKU®

## Distanční podložka SIKU RB 2 mm

Příslušenství pro SIKU RB-Bänder

### Příslušenství

#### Povrchové úpravy

dopravní bílá – RAL 9016, prášková barva F1, broušená nerez, další povrchové úpravy na vyžádání

#### Kombination

Válcový závěs pro domovní dveře	RB 5010 3D
	RB 5015 3D
	RB 5020 3D
	RB 5015 3D C4
	RB 5020 3D C4



## Šrouby se zapuštěnou hlavou 6,3 x 60,0

Šrouby pro křídlový díl pro SIKU RB-závěs se slabou nalehávkou

### Příslušenství

#### Povrchové úpravy

Surová nerezová ocel

#### Kombination

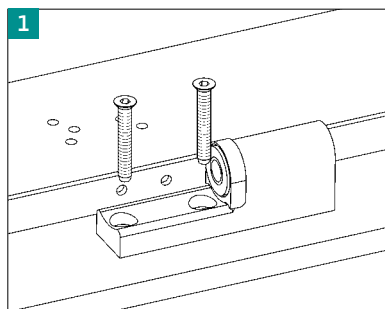
Válcový závěs pro domovní dveře	RB 5010 3D
	RB 5015 3D
	RB 5020 3D
	RB 5015 3D C4
	RB 5020 3D C4



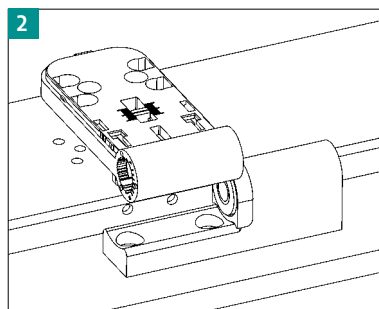


## SIKU 3D

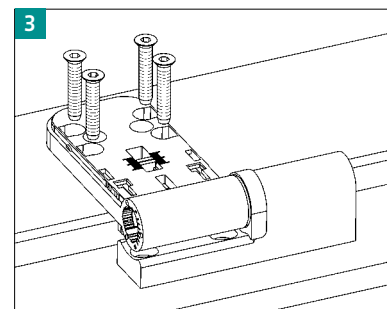
### MONTÁŽ/ZPŮSOB SEŘÍZENÍ



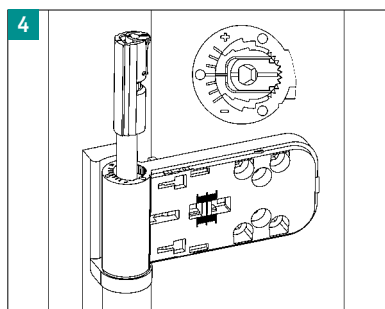
1 Rámový díl závěsu usadit výstupky do vyvrtaných otvorů, pak upevnit pomocí přiložených šroubů.



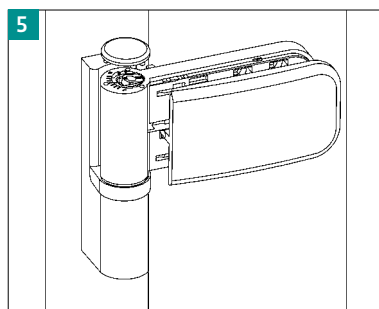
2 V křídlovém dílu pomalým otáčením vyvrtat otvory.



3 Křídlový díl závěsu upevnit 4 přiloženými šrouby (Pozice je stanovena předvrtanými otvory).

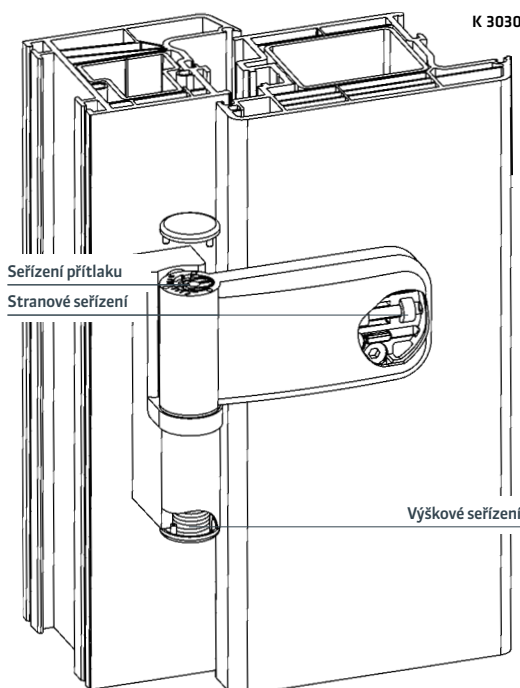


4 Zasunout čep závěsu. Při tom se přesvědčit, že je správně zajištěn proti otáčení.



5 Krytky nasadit a zatlačit.

U ven otevřených dveří musí být čep závěsu zajištěn závitovým šroubem.



#### K 3030 ve třech rovinách, plynulé seřízení

Strana	+/- 5,0 mm
Výška	+ 5,0/- 1,0 mm
Přítlak	od do +/- 2,0 mm

#### Stranové seřízení

- Odstranit boční záslepku
- Samosvorný šroub seřídit 4 mm imbusovým klíčem
- Rozsah seřízení +/- 5,0 mm
- Záslepku nasadit zpět

#### Výškové seřízení

- odstranit spodní krytku
- Pomocí 4 mm imbusového klíče nastavit požadovanou výšku
- Od základního nastavení (stav při dodání) je možné dveřní křídlo max. o 5 mm zvednout, nebo o 1 mm spustit
- Krytku opět nasadit

#### Seřízení přítlaku

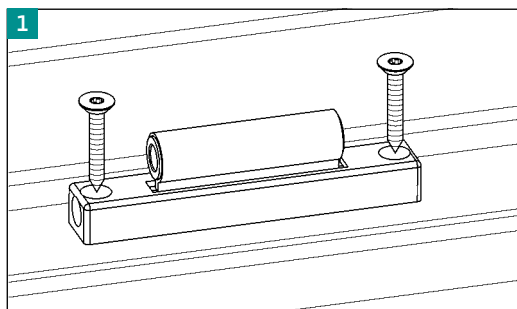
- odstranit vrchní krytku
- s 4 mm imbusovým klíčem otáčením vpravo, nebo vlevo nastavit pro těsnění požadovaný přítlak
- Krytku opět nasadit

Všechna seřízení lze nastavit pomocí pouze jednoho 4mm imbusového klíče.

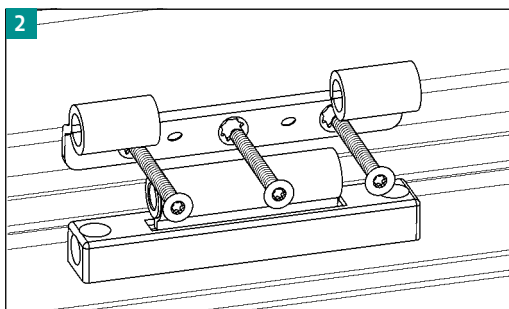
SIKU®

## SIKU RB

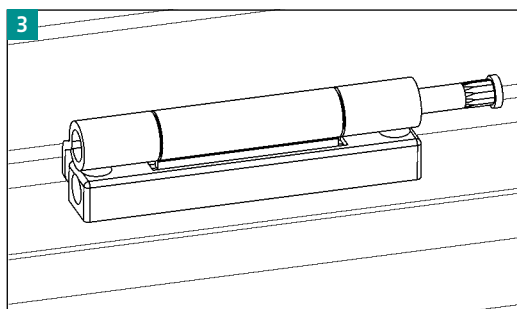
MONTÁŽ/ZPŮSOB SEŘÍZENÍ



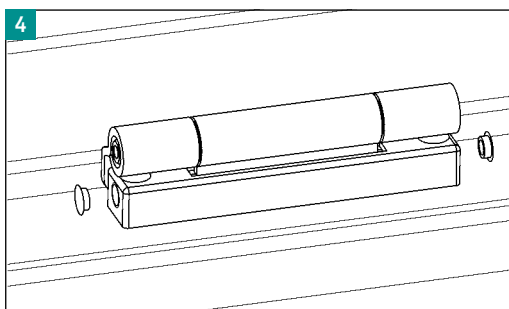
1 Rámový díl usadit pomocí stabilizačních trnů do předvrtaných otvorů, poté připevnit příloženými šrouby (6,3 x 38 mm).



2 Křídlový díl usadit pomocí stabilizačních trnů do předvrtaných otvorů, poté připevnit příloženými (6,3 x 60 mm) šrouby (max. kroutící moment 6 Nm).



3 Křídlo nasadit do rámu a zasunout čep závěsu.



4 Nasadit plastové krytky.

U dveří, které se otevírají ven je doporučeno provedení se zajištěním čepu (MSTS) pro zabezpečení čepu závěsu proti krádeži.

### ve třech rovinách, plynulé seřízení

Strana	+/- 3,0 mm
Výška	+/- 3,0 mm
Přítlak	+/- 1,5 mm

### Stranové seřízení

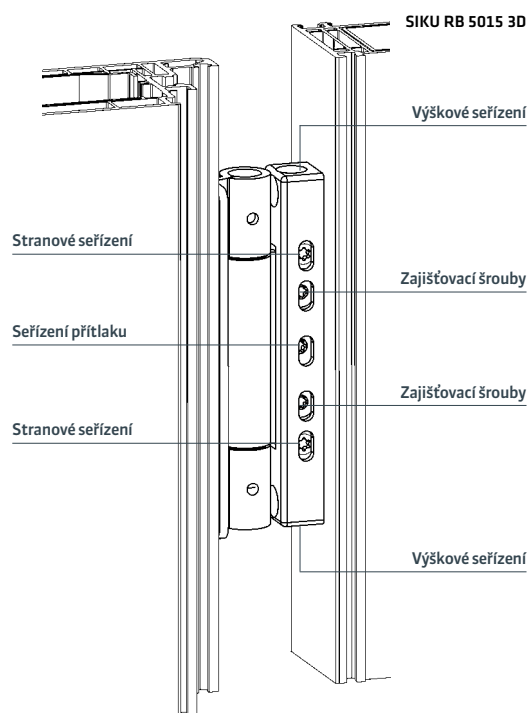
- otevřít dveře, vrchní šroub pro výškové seřízení lehce uvolnit
- Stranové seřízení rovnoměrně otáčet do požadovaného směru. Vyhněte se napětí v ose!
- Horní šrouby výškového seřízení opět utáhnout

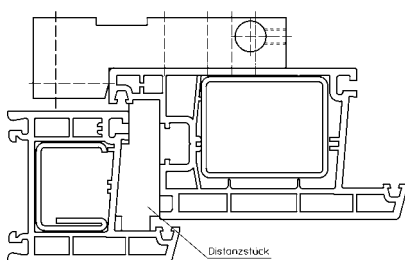
### Seřízení přítlaku

- otevřít dveře
- Zajišťovací šrouby lehce uvolnit (dveře se nesvěsí). Pomocí excentru uvést do požadované polohy
- Zajišťovací šrouby pevně utáhnout

### Výškové seřízení

- otevřít dveře
- vrchní šrouby pro výškové seřízení uvolnit
- pomocí spodních šroubů pro výškové seřízení dveře uvést do požadované polohy
- vrchní šrouby pro výškové seřízení opět utáhnout





## Vrtací hlava SIKU RB pro společné zakování

pro vrtání závěsu SIKU 3D

Vrtací hlava	SIKU 3D
--------------	---------

### vhodné pro

SIKU 3D K 4040
SIKU 3D K 4045
SIKU 3D K 4140
SIKU 3D K 4145
SIKU 3D K 4240
SIKU 3D K 4245
SIKU 3D K 4340
SIKU 3D K 4345
SIKU 3D K 3030
SIKU 3D K 3035
SIKU 3D K 3130
SIKU 3D K 3135
SIKU 3D K 3230
SIKU 3D K 3235
SIKU 3D K 3330
SIKU 3D K 3335

### Kompletní přípravek obsahuje

- 1 x Vrtací hlava
- 1 x Vrták Ø 5,0 mm
- 1 x Imbusový klíč SW 4 (2 záslepky)
- 1 x Kovací plán

### Pracovní postup

1. Křídlo položit do rámu a podle doporučení výrobce profilu mezeru v drážce vymezit pomocí distančních podložek.
2. Označit rysku pro závěs, přípravek s ryskou sesouhlasit a pevně přisvorkovat.
3. Vyvrtat s vrtákem Ø 5,0 mm.

### Poznámka

Při objednávce prosím uveďte tep závěsu.

SIKU®

## Teleskopická šablona SIKU 3D

pro vrtání závěsu SIKU 3D

Teleskopická šablona	SIKU 3D
----------------------	---------

### vhodné pro

SIKU 3D K 4040
SIKU 3D K 4045
SIKU 3D K 4140
SIKU 3D K 4145
SIKU 3D K 4240
SIKU 3D K 4245
SIKU 3D K 4340
SIKU 3D K 4345
SIKU 3D K 3030
SIKU 3D K 3035
SIKU 3D K 3130
SIKU 3D K 3135
SIKU 3D K 3230
SIKU 3D K 3235
SIKU 3D K 3330
SIKU 3D K 3335

### Kompletní přípravek obsahuje

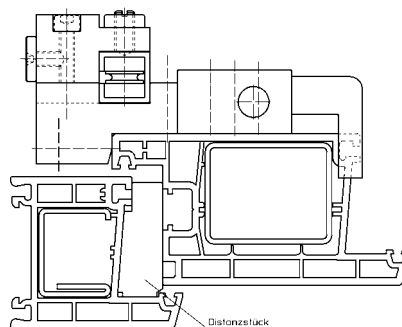
- 3 x Vrtací hlava
- 6 x Šroubovacích úchytek
- 1 x Čtyřhranná trubka s tažným mechanismem
- 2 x Koncový doraz
- 1 x Vrták Ø 5,0 mm
- 1 x Imbusový klíč SW 4 (2 záslepky)
- 1 x Kovací plán

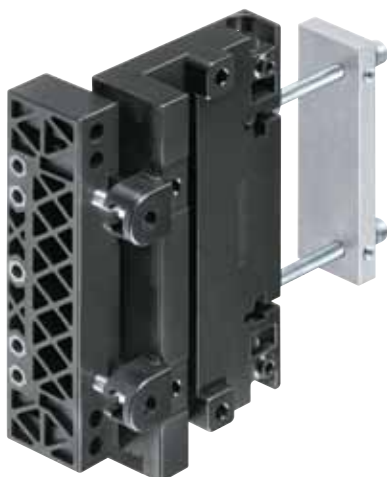
### Pracovní postup

1. U koncových přípravků nastavit pro závěs požadovanou vzdálenost. Přípravek lze použít pro pravé i levé provedení.
2. Křídlo položit do rámu a podle doporučení výrobce profilu mezeru v drážce vymežit pomocí distančních podložek.
3. Teleskopickou šablону položit na křídlo a krajní přípravky posunout tak, aby se krajní dorazy sesouhlasily s konci křídla (střední přípravek je automaticky vycentrován).
4. Teleskopickou šablónu pevně přisvorkovat a vrtat s vrtákem Ø 5,0 mm.

### Poznámka

Při objednávce prosím uveďte tep závěsu.





## Vrtací hlava SIKU RB pro společné zakování

pro vrtání závěsu SIKU RB

Vrtací hlava	SIKU RB
--------------	---------

### Vhodné pro

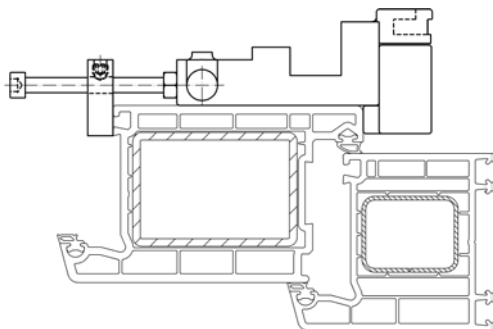
RB 5010 3D
RB 5015 3D
RB 5020 3D
RE 5015 3D C4
RB 5020 3D C4

### Kompletní přípravek obsahuje

- 1 x Vrtací hlava
- 1 x Vrták Ø 5,0 mm
- 1 x Klíč TORX T30
- 1 x Kovací plán

### Pracovní postup

1. Křídlo položit do rámu a podle doporučení výrobce profilu mezeru v drážce vymezit pomocí distančních podložek.
2. Na vrtací šabloně nastavit výšku pro vrtání křídla.
3. Označit rysku pro závěs, přípravek s ryskou sesouhlasit a pevně přisvorkovat.
4. Vyvrtat s vrtákem Ø 5,0 mm.



SIKU®

## Teleskopická šablona SIKU RB

pro vrtání závěsu SIKU RB

Teleskopická šablona	SIKU RB
----------------------	---------

### vhodné pro

RB 5010 3D

RB 5015 3D

RB 5020 3D

RE 5015 3D C4

RB 5020 3D C4

### Kompletní přípravek obsahuje

1 x Teleskopická šablona

2 x Koncový doraz

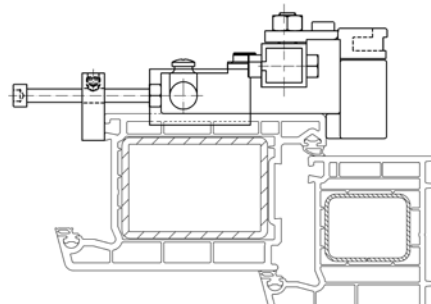
1 x Vrták Ø 5,0 mm

1 x Klíč TORX T30

1 x Kovací plán

### Pracovní postup

1. U koncových přípravků nastavit pro závěs požadovanou vzdálenost. Přípravek lze použít pro pravé i levé provedení.
2. Na vrtací šabloně nastavit výšku pro vrtání křídla.
3. Křídlo položit do rámu a podle doporučení výrobce profilu mezeru v drážce vymežit pomocí distančních podložek.
4. Teleskopickou šablonu položit na křídlo a krajní přípravky posunout tak, aby se krajní dorazy sesouhlasily s konci křídla (střední přípravek je automaticky vycentrován).
5. Teleskopickou šablonu pevně přisvorkovat a vrtat s vrtákem Ø 5,0 mm.



# SERVIS- KOMPLETNÍ KNOW-HOW PRO KAŽDODENNÍ PRÁCI

Rádi Vám poskytneme relevantní informace. Proto potřebujeme od Vás znát odpovídající typ závěsu. Kontaktujte nás a my společně s Vámi budeme pracovat na nejlepším řešení-s vysoce kvalitním standardem pro jednotlivé prvky ke kompletnímu vyřešení problému.

V našem vyhledávači jsou pro Vás k dispozici všechny další informace, které Vám umožní zkompletovat Vaše podklady a dokumentaci. Pomocí velice uživatelsky příjemné navigace se postupně dostanete až k detailním a vyčerpávajícím informacím.

## NAVŠTIVTE NÁŠ VYHLEDÁVAČ VÝROBKŮ

Na [www.simonswerk.com](http://www.simonswerk.com) najdete detailní a precizní informace o produktech, které s odpovídajícím závěsovým systémem umožní Vám výrobcům, prodejčům a projektantům nalézt řešení.




Germa

COMPANY

PRODUCTS

INSTALLATION TOOLS

TECHNICAL INFORMATION

You are here: Productselector

### quick search

### brand

### topic

### novelties

### scope of application

- heavy-duty door
- residential door
- entrance door
- window
- metalworking

### function range

- finger protection
- fire resistance
- smoke resistance
- soundproof

### product type

- hinge
- cover angle
- accessories
- receiver

### type o

- timb
- met
- glas
- PVC
- alur

### rebate

- reb
- reb
- unre

## PŘEHLED VÝROBKŮ

SIKU 3D K 4040  
SIKU 3D K 4045  
SIKU 3D K 3030  
SIKU 3D K 3035  
RB 5010 3D  
RB 5015 3D  
RB 5020 3D  
RB 5015 3D C4  
RB 5020 3D C4

NAVŠTIVTE NÁŠ VYHLEDÁVAČ VÝROBKŮ NA:  
**[www.simonswerk.com](http://www.simonswerk.com)**



### **SIMONSWERK GmbH**

Bosfelder Weg 5  
33378 Rheda-Wiedenbrück  
Germany

Fon +49 (0)5242/413-0  
Fax +49 (0)5242/413-260

[sales@simonswerk.de](mailto:sales@simonswerk.de)  
[www.simonswerk.com](http://www.simonswerk.com)

